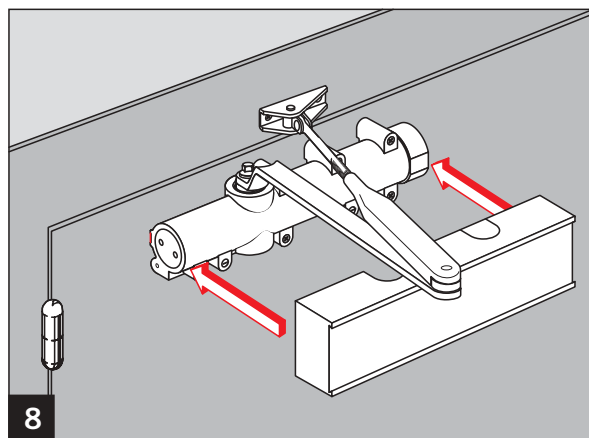
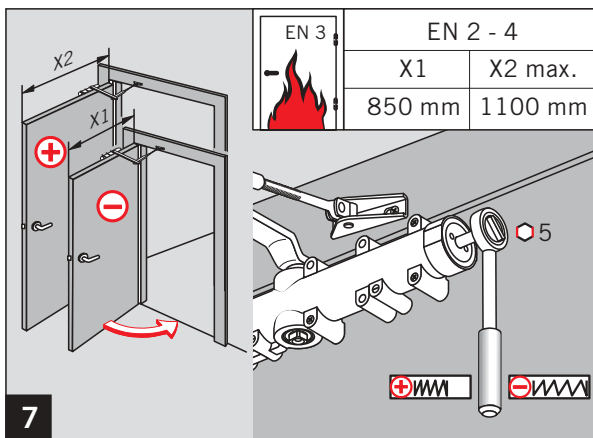
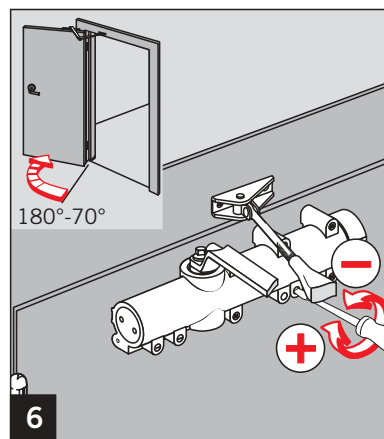
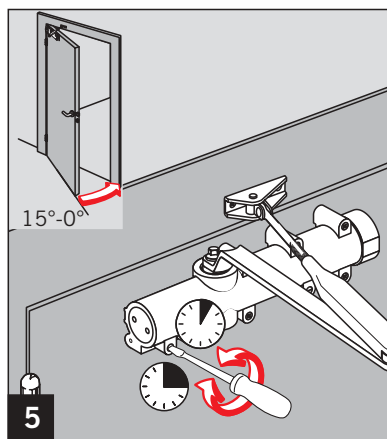
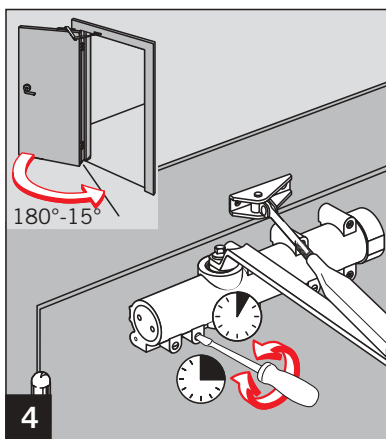
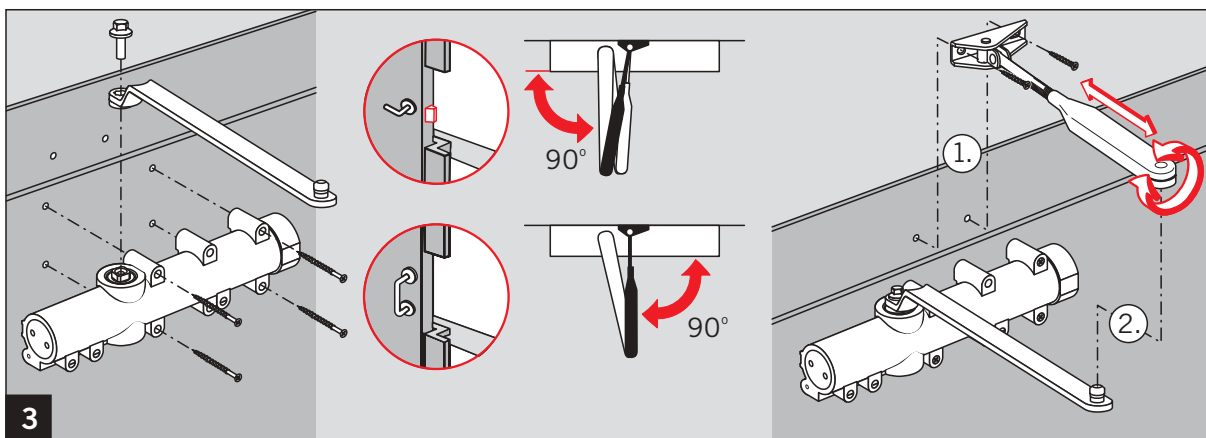
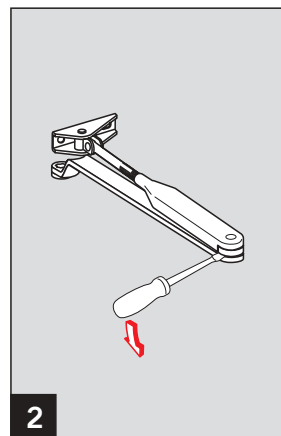
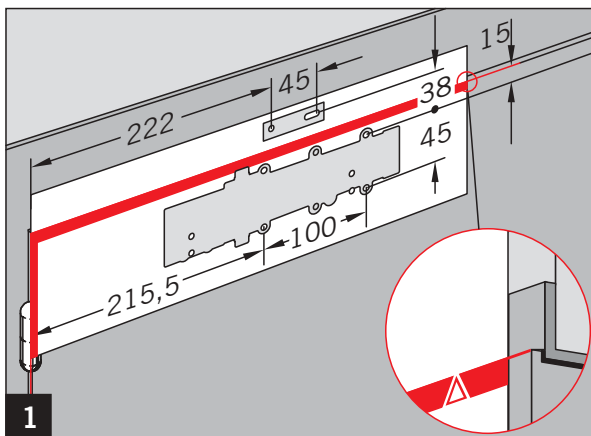
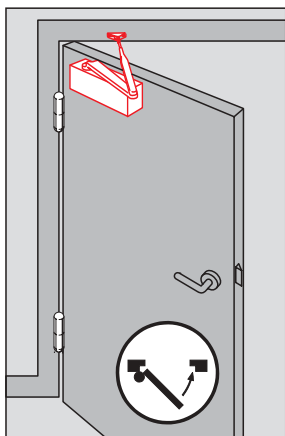
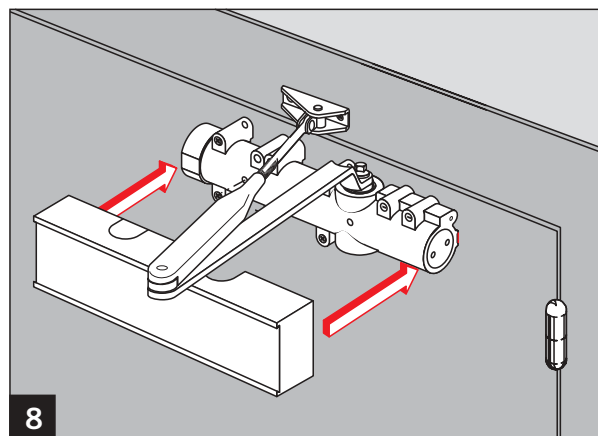
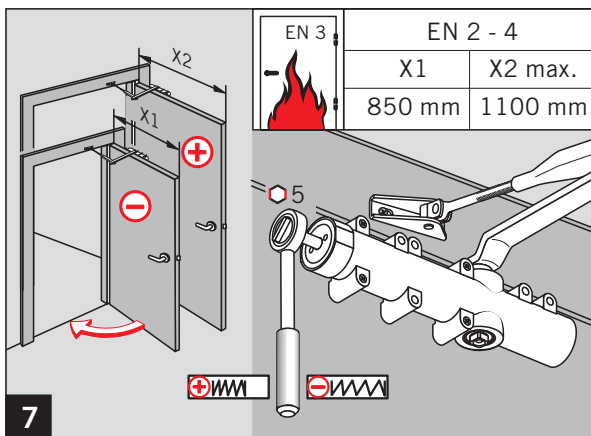
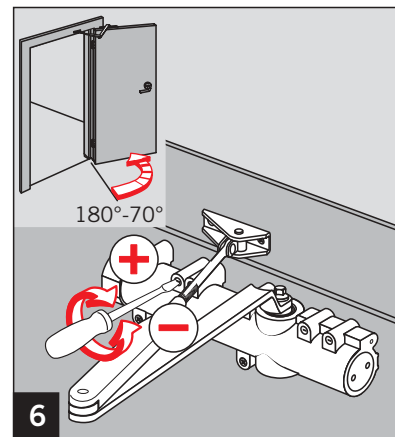
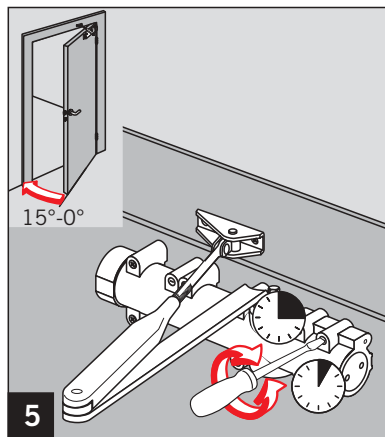
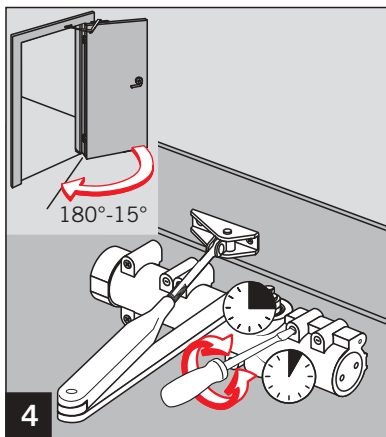
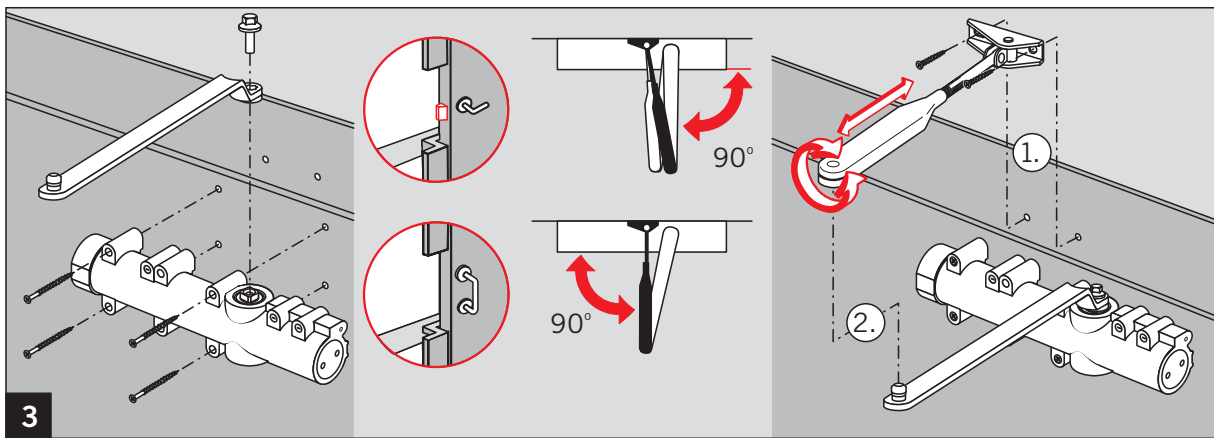
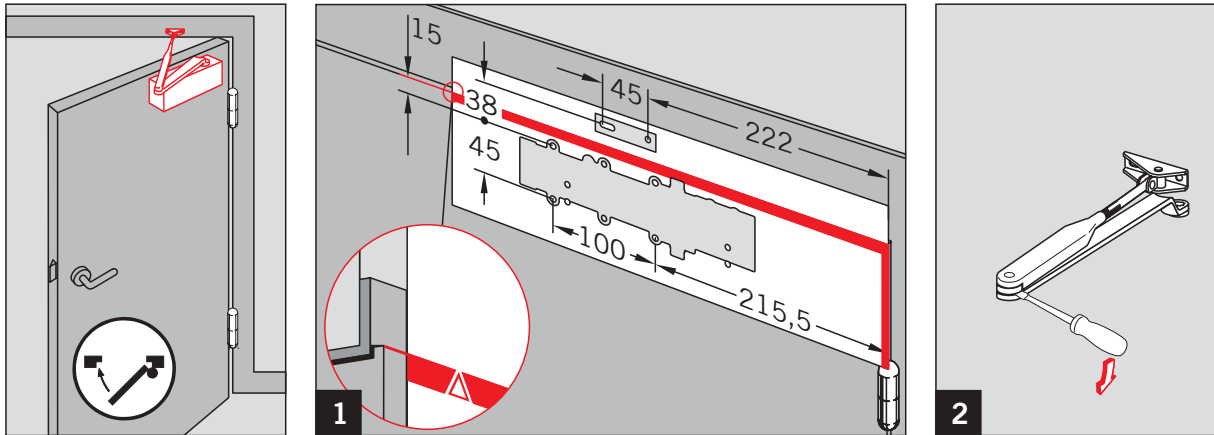
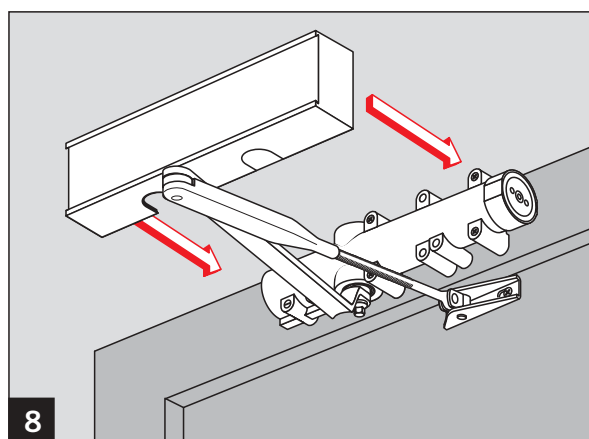
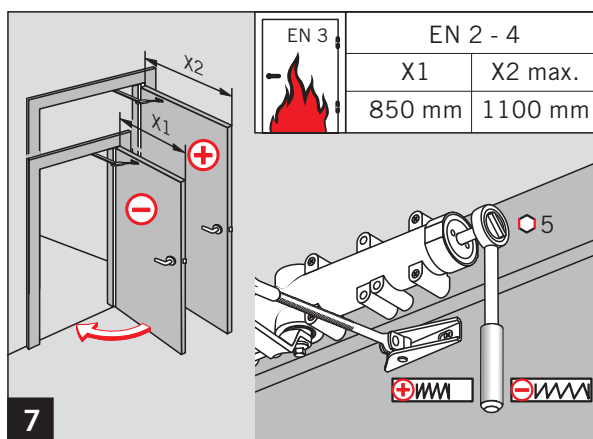
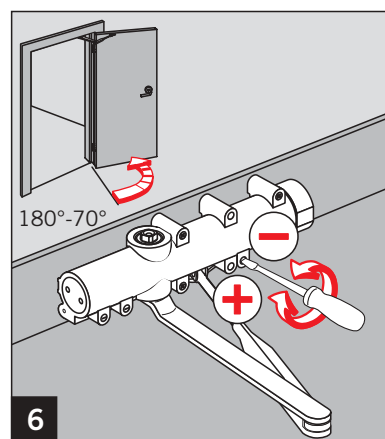
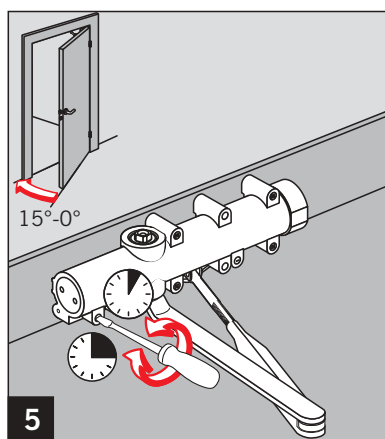
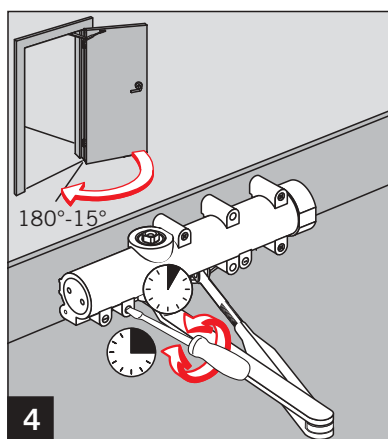
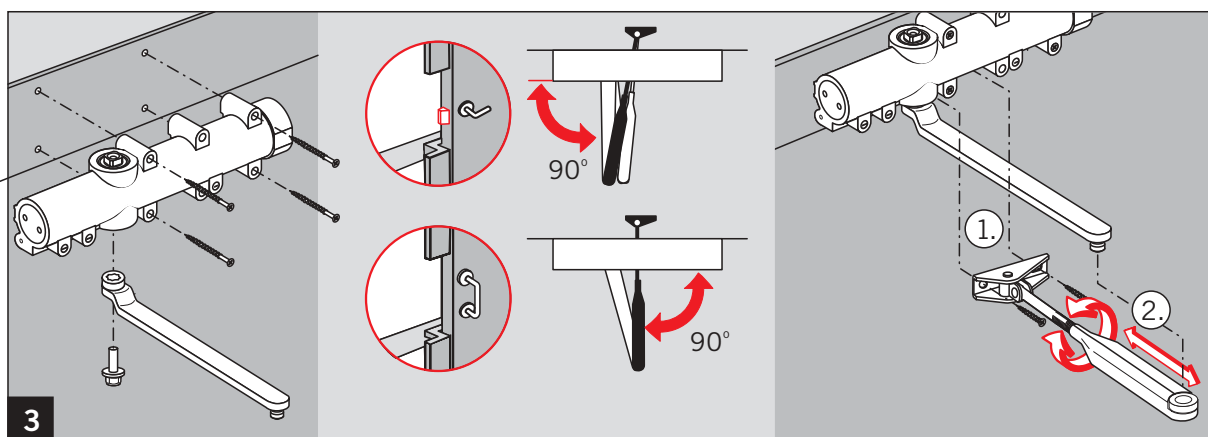
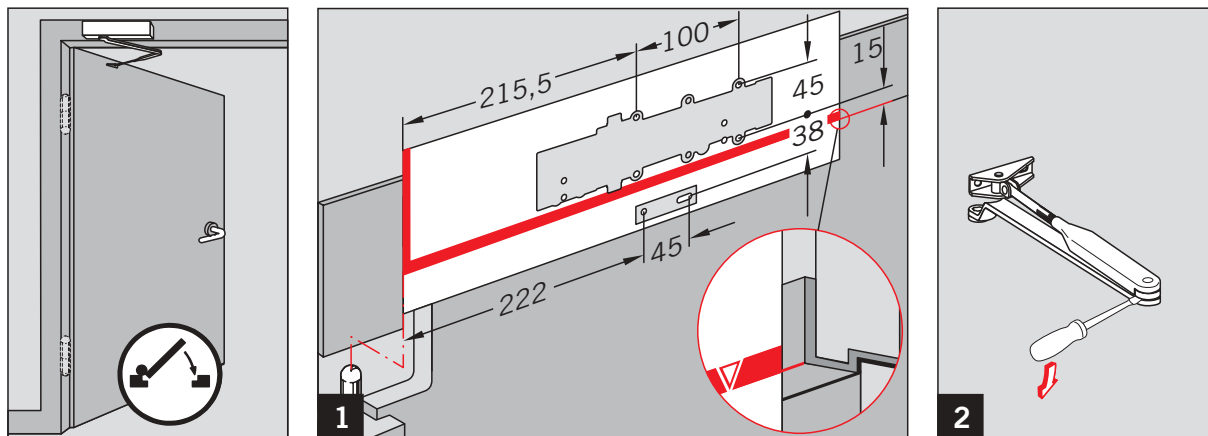
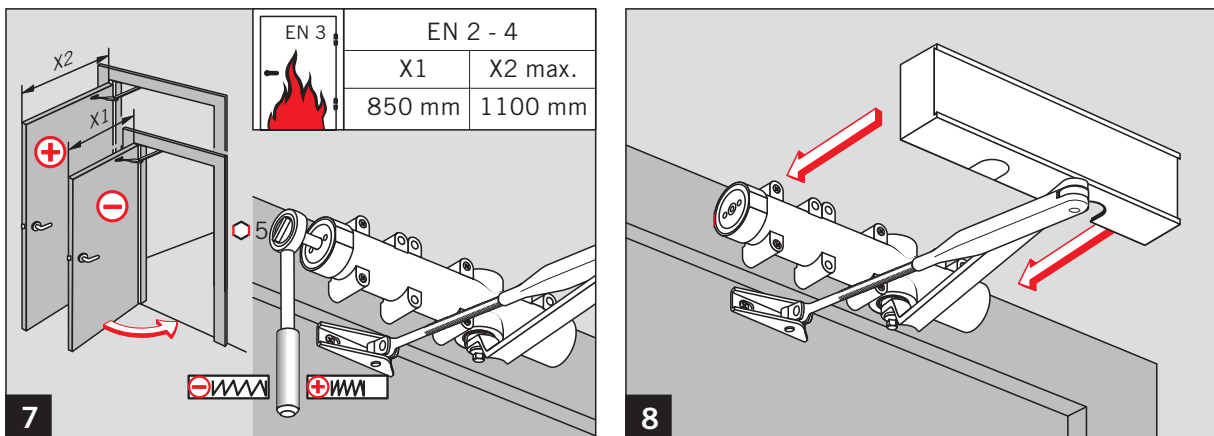
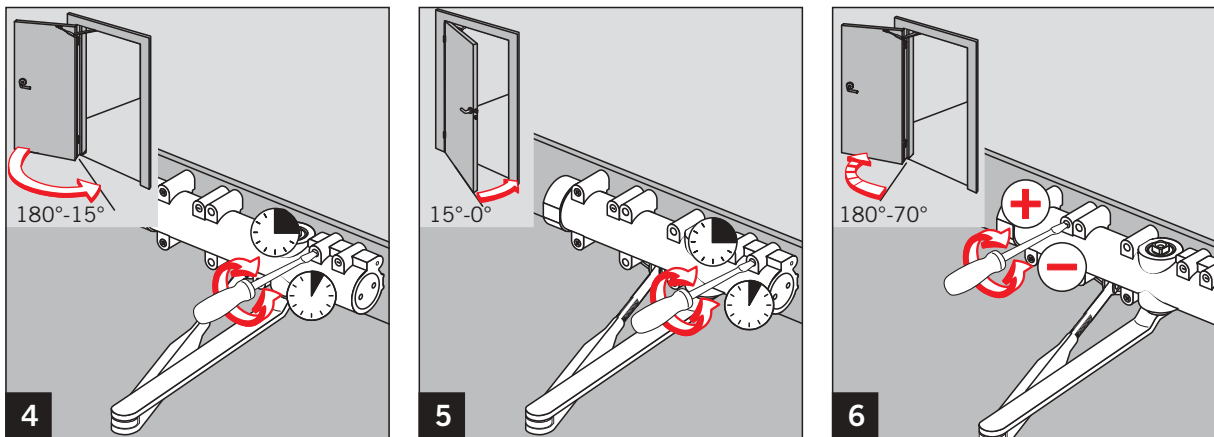
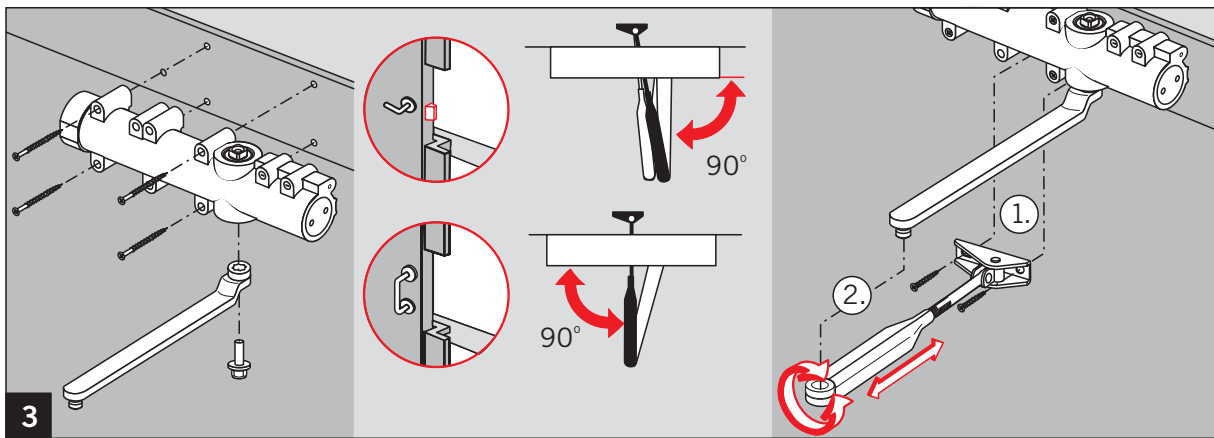
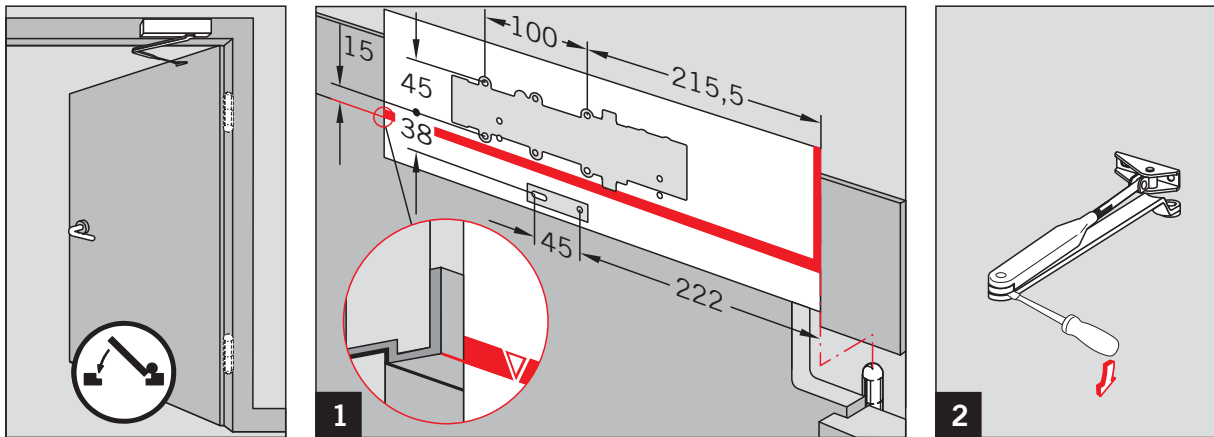


WN 055815
01/02









Änderungen vorbehalten

EN 3	EN 2 - 4	
	X1	X2 max.
	850 mm	1100 mm