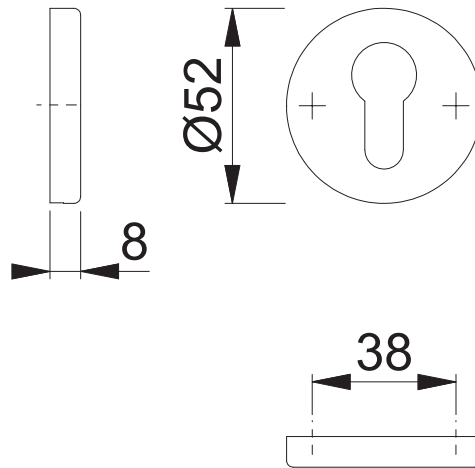


Diese Unterlagen sind Eigentum der HOPPE AG, I-39011 Lana (BZ) und urheber- sowie werberechtsrechtlich geschützt. Nachbau, Nachdruck, Vervielfältigung, Weitergabe an Dritte sowie jedwede sonstige Verwertung dieser Unterlagen oder Teilen davon sind ohne vorherige schriftliche Zustimmung von HOPPE nicht gestattet.

These documents are property of HOPPE AG, I-39011 Lana (BZ) and are protected by both copyright and fair trade law. Any reproduction, reprint, copying, passing on to third parties and whichever use of these documents or parts thereof is prohibited, except with prior written consent of HOPPE.

# EX42S PZ (Rosettenhöhe 8 mm)



Maßstab	Name	Datum	Zeichnungsnummer		
1:2	Raffl.S	26.09.14	QU=c1092035g000	A4 01	<b>HOPPE</b> 